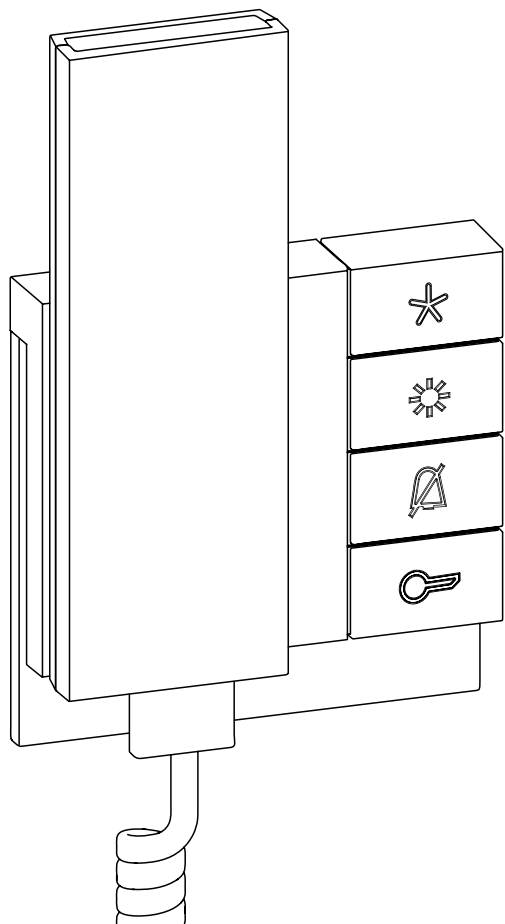
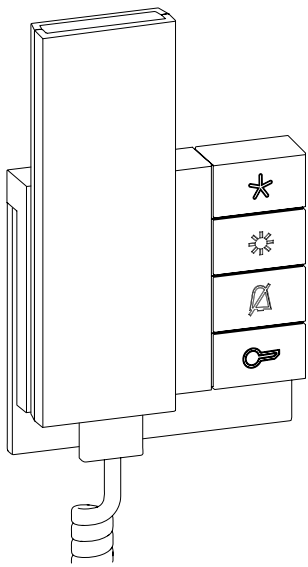




REK241Y



- ① **DE Bedienungsanleitung** - p. 2
Sprechanlage Audio 2Draht,
Aufputzmontage
- ② **GB user guide** - p. 3
Surface-mounted 2-wire audio
doorphone



	Programmierung	Eine Funktion programmieren <i>Audio-Einstellungen und Betriebsarten</i>
	Lichttaste	Licht einschalten
	Mute-Taste <i>blinkt</i>	Rufton stummschalten <i>Rufton stummgeschaltet</i>
	Türöffner-Taste <i>leuchtet</i>	Tür entriegeln <i>Tür kann entriegelt werden</i>

Tür öffnen

- Türöffner-Taste drücken .





Die Tür der rufenden Türstation wird entriegelt und kann geöffnet werden. Ein aktives Gespräch wird ca. 10 Sekunden nach der Entriegelung automatisch beendet.

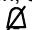
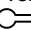
I Türöffner direkt: In Anlagen mit nur einer Türstation kann die Tür auch ohne vorhergehenden Türruf entriegelt werden, sofern die Türstation entsprechend konfiguriert ist.

Rufton stummschalten

Der Rufton lässt sich bei Bedarf stummschalten.

Die Innenstation ist im Stand-by-Modus.




-  Mute-Taste drücken.
Die LED  blinkt. Die Ruftonmelodie ist deaktiviert.
-  Mute-Taste erneut drücken.
Die LED  erlischt. Die Ruftonmelodie ist wieder aktiviert.

I • Die Stummschaltung sollte möglichst nur kurzzeitig genutzt werden, um Türrufe nicht zu verpassen.
• Bei einem Türruf während der Stummschaltung leuchtet die Taste  für die Dauer des .

Ruftonmelodien auswählen und zuweisen

Zur Auswahl stehen 16 Ruftonmelodien. Für Tür-, Etagen- und Internrufe lassen sich individuelle Ruftonmelodien zuweisen. Eingestellt wird immer die Melodie für die zuletzt rufende Station (Türstation, Etagenruf, Internruf).

Der Hörer muss aufgelegt sein.


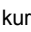

- Taste  gedrückt halten.
Die aktuelle Ruftonmelodie ertönt.
- Die Taste  kurz betätigen, um die anderen Ruftonmelodien (max. 16) anzuhören.
- Taste  loslassen, wenn die gewünschte Ruftonmelodie ertönt.
Die Melodie wurde zugewiesen.

I Danach kann ein anderes Rufereignis erzeugt werden, z. B. Etagenruf, und diesem nach der gleichen Vorgehensweise eine eigene Ruftonmelodie zugewiesen werden.

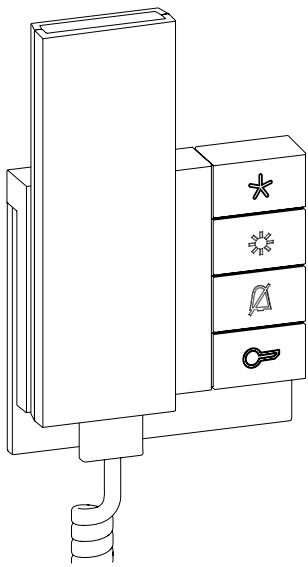
Ruftonlautstärke erhöhen/verringern

Die Ruftonlautstärke ist in 3 Stufen einstellbar.

Der Hörer muss aufgelegt sein.

- Die Taste  gedrückt halten.
Die aktuelle Ruftonmelodie ertönt.
- Die Taste  kurz drücken, um die Ruftonlautstärke stufenweise (max. 3 Stufen) einzustellen.
- Die Taste  loslassen, sobald die gewünschte Lautstärke gewählt wurde.

I Sobald der Hörer abgenommen wurde oder Sie sich in einem Gespräch befinden, während ein anderer Anruf erfolgt, erklingt die Ruftonmelodie in geringerer Lautstärke im Hörer.
Sobald der Hörer wieder aufgelegt wurde, erklingt die Ruftonmelodie wieder lauter über den Lautsprecher.



★	Programming	Programme a function <i>Audio setting and operating mode</i>
☀	Lighting	Switch on the light
🔔	Mute <i>The button flashes</i>	Silence ringing <i>Ringling is silenced</i>
🔑	Door opening <i>The button lights up</i>	Unlock door <i>The door can be unlocked</i>

Opening the door 🗝

- Press on the 🗝 door opening button.

The door where the outdoor caller unit is located is unlocked and can be opened. Active conversation automatically ends roughly 10 seconds after the door has been unlocked.

i Direct door opening: in installations with only one outdoor caller unit, the door can also be unlocked without the call from the outdoor caller unit, as long as the outdoor caller unit is suitably configured.

Silencing ringing 🔕

If necessary, ringing can be silenced.

The interior handset unit is in standby mode.

- Press the 🔕 Mute button.
The 🔕 button flashes. The ringtone is deactivated.
- Press on the 🔕 Mute button again.
The 🔕 button goes out. The ringtone is once more activated.

i • If possible, do not silence ringing for too long to prevent missing any calls from the outdoor caller unit.
• When ringing has been silenced, the 🔕 and 🗝 buttons flash during a call.

Choosing and allocating ringtone melodies

You can choose up to 16 ringtone melodies. Individual ringtone melodies can be set for outdoor caller unit calls, upstairs calls and internal calls. A ringtone melody can only be set on the last unit (outdoor caller unit call, upstairs call, internal call) to have called.

The receiver handset must be hung up.

- Press and hold the ★ button.
The current ringtone melody sounds.
- Briefly press the 🔕 button to listen to the other ringtone melodies (16 max.).
- Release the ★ button once the melody has been chosen.
The melody is set.

i Another call event can then be created, e.g. an upstairs call, and a ringtone melody set for it following the same procedure.

Increasing/decreasing ringing volume

The ringing volume has 3 settings.

The receiver handset must be hung up.

- Press and hold the ★ button.
The current ringtone melody sounds.
- Briefly press the ☀ button to set the ringing volume (3 levels max.).
- Release the ★ button once the volume has been set.

i When the receiver handset is off the hook or you are making a call and another call comes in at the same time, the ringtone sounds quietly in the handset unit.

Once the receiver handset has been hung up, the ringtone melody sounds loudly.